

Requested Patent: JP2000107225A
Title: SHORTS TYPE DISPOSABLE DIAPER ;
Abstracted Patent: JP2000107225 ;
Publication Date: 2000-04-18 ;
Inventor(s): JITOUE YOSHIKAZU; SHIMOIE SHIGEAKI; KUMASAKA YOSHINORI ;
Applicant(s): UNI CHARM CORP ;
Application Number: JP19980281703 19981002 ;
Priority Number(s): JP19980281703 19981002 ;
IPC Classification: A61F13/15; A61F5/44; A61F13/45; A61F13/53 ;
Equivalents:

AU5257599, AU767590B, BR9905228, CA2283366, CN1127328C, CN1251291,
DE69922462D, DE69922462T, EP0990434, A3, B1, ID23338, JP3441982B2,
KR2000028770, SG73675, US2002151862, US6595976 ;

ABSTRACT:

PROBLEM TO BE SOLVED: To make touchability smooth by bringing an absorptive core into close contact with a user by permitting a second around-waist elastic member to be joined to a back surface sheet at parts extending outward from the both side edges of the core in the outer surface side of the core and to be separated from the back surface sheet and the core between the both side edges of the core. **SOLUTION:** This diaper 1 is provided with the around-waist elastic member 16 and an around-leg elastic member 17 which are extended along the respective peripheral edges of an around-waist opening part 11 and around-thigh opening parts 12. Besides, it is provided with plural lines of auxiliary elastic members 21 which extend in parallel in an around-waist direction in at least one of front and rear around-waist areas 6 and 7. The auxiliary elastic members 21 are lower in extending stress than each of the around-waist elastic member 16 so that they horizontally cross the core 4 at its outer surface side. The auxiliary elastic members 21 are joined to the inner surface of the back surface sheet 3 at the parts extending outward from the side edges 23 of the core 4 and are not joined to each of the back surface sheet 3 and the core 4 between the side edges 23 and 23 of the core 4.

(19) 日本国特許庁 (J P)

(12) 公開特許公報 (A)

(11) 特許出願公開番号
特開2000-107225
(P2000-107225A)

(43) 公開日 平成12年4月18日 (2000.4.18)

(51) Int.Cl. ⁷	識別記号	F I	テマコード* (参考)
A 6 1 F	13/15	A 4 1 B 13/02	K 3 B 0 2 9
	13/53	A 6 1 F 5/44	H 4 C 0 9 8
	13/45	A 4 1 B 13/02	F
	5/44		B

審査請求 未請求 請求項の数9 OL (全 6 頁)

(21) 出願番号 特願平10-281703

(22) 出願日 平成10年10月2日 (1998.10.2)

(71) 出願人 000115108

ユニ・チャーム株式会社
愛媛県川之江市金生町下分182番地

(72) 発明者 地頭江 良和

香川県三豊郡豊浜町和田浜高須賀1531-7
ユニ・チャーム株式会社テクニカルセン
ター内

(72) 発明者 下江 成明

香川県三豊郡豊浜町和田浜高須賀1531-7
ユニ・チャーム株式会社テクニカルセン
ター内

(74) 代理人 100066267

弁理士 白浜 吉治

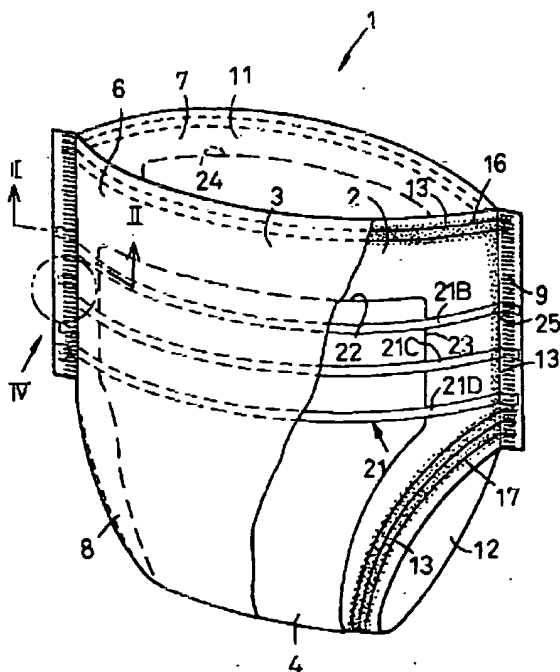
最終頁に続く

(54) 【発明の名称】 パンツ型の使い捨ておむつ

(57) 【要約】

【課題】 パンツ型の使い捨ておむつにおける吸収性コアを身体によく密着させ、かつ、おむつ外面の手触りを滑らかにする。

【解決手段】 パンツ型の使い捨ておむつ1の胴周り域6、7のいずれかにおいて、コア4と裏面シート3との間に位置して胴周り方向へ伸長状態で延びる第2胴周り弾性部材21が、コア4の側縁23から外側へ延びる部分においてのみ裏面シート3の内面に接合している。



BEST AVAILABLE COPY

【特許請求の範囲】

【請求項1】 透液性表面シートと、不透液性裏面シートと、これら両シート間に介在する吸収性コアとからなり、前胴周り域と後胴周り域とこれら両胴周り域間に位置する股下域とを有し、前記前後胴周り域の側縁部どうしが接合して胴周り開口部と一対の脚周り開口部とを形成し、前記脚周り開口部と脚周り開口部それぞれの周縁に沿って第1 胴周り弾性部材と脚周り弾性部材とがそれぞれ伸長状態で延在し、前記前後胴周り域の少なくとも一方では、前記コアを横断する複数条の第2 胴周り弾性部材が当該胴周り域の両側縁部間に伸長状態で延在しているパンツ型の使い捨ておむつであって、前記複数条の第2 胴周り弾性部材は、それぞれの伸長応力が前記第1 胴周り弾性部材のいずれの伸長応力よりも低く、前記コアの外側において該コアを横断して該コアの両側縁それぞれから外方へ延びる部分で前記裏面シートに接合し、かつ、該コアの両側縁間では前記裏面シートとコアとから分離していることを特徴とする前記おむつ。

【請求項2】 前記第2 胴周り弾性部材は、前記前後胴周り域の側縁部どうしが接合する部位の近傍においてのみ前記裏面シートに接合している請求項1 記載のおむつ。

【請求項3】 前記裏面シートが熱可塑性合成樹脂のフィルムであって、前記第2 胴周り弾性部材が前記フィルムの内面に接合している請求項1 または2 記載のおむつ。

【請求項4】 前記裏面シートが熱可塑性合成樹脂のフィルムと、前記フィルムの外面に接合する不織布とからなり、前記第2 胴周り弾性部材が前記フィルムと不織布との間に位置して、前記フィルムの外面および不織布の内面のいずれかに接合している請求項1 または2 記載のおむつ。

【請求項5】 前記裏面シートの内面が、前記コアの外面に接合している請求項1 に記載のおむつ。

【請求項6】 前記第2 胴周り弾性部材が、幅3～20 mmを有する帯状のものである請求項1～5のいずれかに記載のおむつ。

【請求項7】 前記コアが、前記前後胴周り域のそれぞれに前端縁と後端縁とを有し、前記第2 胴周り弾性部材が前記前後端縁の少なくとも一方の近傍を直接および間接的いずれかの態様で覆っている請求項1～6のいずれかに記載のおむつ。

【請求項8】 前記コアのガーレー剛性値が0.5～2 gであり、前記第2 胴周り弾性部材の伸長応力の合計が100～230 gfである請求項1～7のいずれかに記載のおむつ。

【請求項9】 前記第2 胴周り弾性部材に平行し、前記コアを横断する第3の弾性部材が、伸長状態で前記股下域に配置されている請求項1～8のいずれかに記載のお

むつ。

【発明の詳細な説明】

【0001】

【発明の属する技術分野】この発明は、パンツ型の使い捨ておむつに関する。

【0002】

【従来の技術】特開平7-236650号公報に記載されたパンツ型の使い捨ておむつの胴周り方向へ延びる弾性部材は、吸収性コアと重なる部分の伸長率が1.3倍未満という実質的に非伸長状態にあって、裏面シートに接着されている。コアの側縁から外方へ延びる部分の弾性部材は、伸長率が1.3倍以上であって、裏面シートに接着されている。

【0003】特公平7-44945号公報に記載されたパンツ型の使い捨ておむつでは、吸収性コアが配置された領域に、多数のギャザーを作るために複数の胴周り弾性部材が配置されている。

【0004】特開平9-84826号公報に記載されたパンツ型の使い捨ておむつでは、胴周り方向へ延びる複数の糸状の弾性部材が、吸収性コアの端縁部にコアの外側から当接している。

【0005】

【発明が解決しようとする課題】前記特開平7-236650号公報に記載の発明は、コアと重なる部分で弾性部材を非伸長状態にすることによって、吸収性コアを横断している部分で弾性部材が収縮したときに生じるコアの中折れや位置ずれを防止できると教示している。しかるに、この発明に係るおむつでは、コアを横断する部分の弾性部材が実質的に非伸長状態で裏面シートに接合しているから、この部分では、伸長した弾性部材がコアを押圧して着用者に密着させるという作用が得られない。それゆえ、このおむつでは、コアが着用者に密着することによる漏れ防止効果が乏しくなりかねない。また、この発明には、おむつ製造工程において弾性部材を部分的に非伸長状態にしたり、伸長状態にしたりするという繁雑さがある。

【0006】前記特公平7-44945号に記載の発明は、吸収性コアを着用者に密着させることの効果を開示していても、弾性部材を胴周り域にどのように配置すればよいかということについては何も開示していない。そのことは措くとしても、吸収性コアが配置された領域にギャザーを作ると、おむつの手触りに滑らかさがなくなったり、吸収性コアにもギャザーが生じてコアが身体に密着し難くなり、体液の速やかな吸収の妨げになったりすることがある。

【0007】前記特開平9-84826号公報に記載の発明では、コアの端縁部が着用者から離間する方向へ反ることを抑えられても、その反りを幅広く抑えようとすれば、何本もの弾性部材をその端縁部に配置しなければならないという製造上の繁雑さがある。

【0008】この発明が課題とするのは、前記従来技術の諸問題を一挙に解決することが可能なパンツ型の使い捨ておむつの提供である。

【0009】

【課題を解決するための手段】前記課題を解決するために、この発明が前提とするのは、下記のパンツ型使い捨ておむつである。

【0010】透液性表面シートと、不透液性裏面シートと、これら両シート間に介在する吸収性コアとからなり、前胴周り域と後胴周り域とこれら両胴周り域間に位置する股下域とを有し、前記前後胴周り域の側縁部どうしが接合して胴周り開口部と一対の脚周り開口部とを形成し、前記胴周り開口部と脚周り開口部それぞれの周縁に沿って、第1胴周り弾性部材と脚周り弾性部材とが伸長状態で延在し、前記前後胴周り域の少なくとも一方では、前記コアを横断する複数条の第2胴周り弾性部材が当該胴周り域の両側縁部間に伸長状態で延在しているパンツ型の使い捨ておむつ。

【0011】かかる前提において、この発明が特徴とするところは、次のとおりである。前記複数条の第2胴周り弾性部材は、それぞれの伸長応力が前記第1胴周り弾性部材のいずれの伸長応力よりも低く、前記コアの外側において該コアを横断して該コアの両側縁それぞれから外方へ延びる部分で前記裏面シートに接合し、かつ、該コアの両側縁間では前記裏面シートとコアとから分離している。

【0012】かかる発明の好ましい実施態様を例示すると、以下のとおりである。

(1) 前記第2胴周り弾性部材は、前記前後胴周り域の側縁部どうしが接合する部位の近傍においてのみ前記裏面シートに接合している。

(2) 前記裏面シートが熱可塑性合成樹脂のフィルムであって、前記第2胴周り弾性部材が前記フィルムの内面に接合している。

(3) 前記裏面シートが熱可塑性合成樹脂のフィルムと、前記フィルムの外面に接合する不織布とからなり、前記第2胴周り弾性部材が前記フィルムと不織布との間に位置して、前記フィルムの外面および不織布の内面のいずれかに接合している。

(4) 前記裏面シートの内面が、前記コアの外面に接合している。

(5) 前記第2胴周り弾性部材が、幅3～20mmを有する帯状のものである。(6) 前記コアが、前記前後胴周り域のそれぞれに前端縁と後端縁とを有し、前記第2胴周り弾性部材が前記前後端縁の少なくとも一方の近傍を直接的および間接的いずれかの態様で覆っている。

(7) 前記コアのガーレー剛性値が0.5～2gであり、前記第2胴周り弾性部材の伸長応力の合計が100～230gfである。

(8) 前記第2胴周り弾性部材に平行し、前記コアを横

断する第3の弾性部材が、伸長状態で前記股下域に配置されている。

【0013】

【発明の実施の形態】添付の図面を参照して、この発明に係るパンツ型の使い捨ておむつの詳細を説明すると、以下のとおりである。

【0014】図1に部分破断斜視図で示されたパンツ型の使い捨ておむつ1は、熱可塑性合成繊維の不織布からなる透液性表面シート2と、熱可塑性合成樹脂のフィルムからなる不透液性裏面シート3と、これら両シート2、3間に介在する吸収性コア4とで構成され、前胴周り域6と、後胴周り域7と、これら両域6、7間に位置する股下域8とを有する。前後胴周り域6、7は、両側縁部のそれぞれで合掌状に重なり合い、上下方向へ間欠的に並ぶ溶着域9において互いに接合して胴周り開口部11と、一対の脚周り開口部12とを形成している。表裏面シート2、3は、前後胴周り域6、7と股下域8とにおいて、コア4の縁部から外方へ延出して重なり合い、おむつ1の周縁部でホットメルト接着剤13を介して互いに接合している。

【0015】おむつ1は、胴周り開口部11と脚周り開口部12それぞれの周縁に沿って延びる胴周り弾性部材16と脚周り弾性部材17とを有する。これら弾性部材16、17は、表裏面シート2、3間に位置し、これらシート2、3の少なくとも一方の内面に前記接着剤13またはこれと異なる接着剤を介して伸長状態で接合している。

【0016】おむつ1はまた、前後胴周り域6、7の少なくとも一方に、胴周り方向へ平行して延びる複数条の補助弾性部材21(21B, 21C, …)を有する。補助弾性部材21のそれぞれは、胴周り弾性部材16のいずれよりも伸長応力が低いもので、コア4をその外側において横断している。図示例では、三条の補助弾性部材21B, 21C, 21Dが、裏面シート2の内面とコア4の外面との間においてコア4を横断しておむつ1の側縁部にまで延びている。おむつ1が、前後胴周り域6、7それぞれに補助弾性部材21を有するときには、それらの部材21がおむつ1の上下方向において位置を同じくしておむつ側縁部で重なり合い、その重なり合う部材21どうして環状を呈している場合と、おむつ1の上下方向において位置が異なり、環状を呈していない場合とがある。

【0017】補助弾性部材21は、コア4の側縁23から外方へ延出している部分において裏面シート3の内面に接合し、より好ましい場合には、その延出する部分がおむつ1の側縁部においてのみ接着剤25および/または溶着域9によって裏面シート3の内面に接合している。また、補助弾性部材21は、コア4の側縁23と23との間では、裏面シート3にもコア4にも接合していない。

【0018】図2は、図1のI I-I I線矢視断面の要部を示す図であって、コア4を横断している補助弾性部材21Bが裏面シート3の内面に接合する態様の一例を示している。図では、おむつ1の幅方向へ一様に伸長された弾性部材21Bの両端部それぞれが溶着域9で裏面シート3の内面に接合している他に、部材21Bは、この端部とコア4の側縁23との間の部分がホットメルト接着剤25を介して裏面シート3の内面に接合している。おむつ1の側縁部で表裏面シート2, 3がホットメルト接着剤13を介して互いに接合するときには、弾性部材21もまた接着剤13を介して表面シート2の内面に接合することになる。

【0019】溶着域9では、重なり合う前後胴周り域6, 7それぞれの表裏面シート2, 3が加熱加圧されて溶着している。補助弾性部材21が溶着域9においてのみ裏面シート3に接合するものであるときには、部材21が表面シート2にも裏面シート3にも溶着するように、その素材を選択することが好ましい。例えば、熔融温度が表裏面シート2, 3の熔融温度に近い熱可塑性合成樹脂製のエラストマーを使用する。

【0020】補助弾性部材21は、コア4を外側から押圧して着用者に密着させるもので、厚みに制約はないが、幅は3~20mmであることが好ましい。部材21の伸長応力の総和は、ガーレー剛性値が0.5~2gのコア4に対して、100~230gfであることが好ましい。部材21は、幅が3mmよりも小さいと、コア4の表面を形成しているティッシュ紙(図示せず)に食い込んで、その組織を分断し、ティッシュ紙の体液拡散機能を低下させることがある。部材21は、幅が20mmを超えるものでもよいが、幅が広くなって部材21の使用量が増すことは、材料費の不必要な上昇を招くことになる。

【0021】このように構成されたおむつ1では、補助弾性部材21の収縮によって、コア4を着用者に密着させることが容易である。コア4を横断する補助弾性部材21が、その横断する部分において裏面シート3にもコア4にも接合していないから、収縮してもこれら裏面シート3やコア4に小じわを生じさせることがない。それゆえ、このおむつ1に平坦なコア4を使用すれば、コア4がそのままの形で着用者に密着し得る。また、小じわのない裏面シート3は、前記従来技術、例えば特公平7-44945号公報に記載のおむつのような胴周り域の小じわ(ギャザー)がなく、手を触れたときに滑らかな感触を与えることができる。

【0022】図3は、おむつ1の実施態様の一例を示す図2と同様の図面である。この場合のおむつ1では、表裏面シート2, 3の側縁部がホットメルト接着剤13を介して接合するのではなく、溶着域9でのみ互いに接合している。補助弾性部材21Bは、接着剤25を介して裏面シート3の内面に接合している。

【0023】図4は、図1の仮想線で囲まれている部分IVの拡大図である。おむつ1の側縁部に形成された溶着域9が上下方向へ間欠的に並び、補助弾性部材21Cが2つの溶着域9にまたがっている。部材21Cの幅が広いと、このように複数の溶着域9でおむつ1に接合することが可能である。

【0024】図5, 6は、この発明の実施態様の一例を示す図1と同様の図面と、そのVI-VI線矢視図である。このおむつ1では、裏面シート3が、熱可塑性合成樹脂で作られた不透液性のフィルム5と、フィルム5の外表面全体を被覆する熱可塑性合成繊維製の不織布26とで構成されている。表面シート2とフィルム5とは、図2の場合と同様に、おむつ1の周縁部において互いに接合している。フィルム5と不織布26とは、おむつ1の側縁部と、胴周り開口部11および脚周り開口部12それぞれの周縁部とにおいてホットメルト接着剤27を介して互いに接合している。好ましくは、フィルム5と不織布26とが図示のように股下域8の下部でもホットメルト接着剤27により互いに接合している。フィルム5は、コア4の股下域8にホットメルト接着剤28を介して接合している。

【0025】図5, 6における補助弾性部材21は、フィルム5と不織布26との間に位置し、おむつ1の両側縁部間に伸長状態で延びている。補助弾性部材21のうちで最上部に位置する部材21Aは、フィルム5を介してコア4の前端縁22近傍を間欠的に覆い、部材21Aの上縁部分31がコア4の前端縁22よりも上方に位置している(図6参照)。かかる部材21Aは、おむつ1を着用したときに、コア4の前端縁22近傍がおむつ1の外側へ向かって、着用者の身体から離れるように反り返ることを抑えることができる。補助弾性部材21のうちの部材21Eは、おむつ1の前胴周り域6よりも下方の股下域8においておむつ1の幅方向へ延びている。この場合のおむつ1では、部材21Aや21Eによってコア4の広い面積を身体に密着させることができる。

【0026】図5に示された補助弾性部材21は、コア4の側縁23から外方へ延びる部分がホットメルト接着剤27を介してフィルム5の外表面に接合している。部材21は、このようにフィルム5に接合するのではなく、接着剤27またはこれとは異なる接着剤を介して不織布26に接合していても、フィルム5に接合しているときと同様な効果を奏することができる。

【0027】この発明に係る使い捨ておむつにおいて、表面シート2には、不織布の他に、透液性の開孔プラスチックフィルム等を使用することができる。コア4は、ホットメルト接着剤によって表面シート2に接合することが可能であり、裏面シート3には股下域8以外でも接合可能である。おむつ1が図1の態様であれば、補助弾性部材21によって、コア4の前端縁22および/または後端縁24の近傍を直接的に覆うこともできる。各部

材を接合するには、ホットメルト接着剤等の接着剤を使用する他に、加熱溶着、超音波溶着等の技術を利用することができる。

【0028】

【発明の効果】この発明に係るパンツ型の使い捨ておむつでは、吸収性コアを横断する補助弾性部材が、その横断する部分において裏面シートとコアとに対して分離しているから、この部材が収縮しても、裏面シートやコアには、小じわが生じ難く、コアが身体によく密着するとともに、裏面シートの手触りが滑らかになる。

【図面の簡単な説明】

【図1】使い捨ておむつの部分破断斜視図。

【図2】図1のI-I線矢視図。

【図3】実施態様の一例を示す図2と同様の図面。

【図4】図1の部分拡大図。

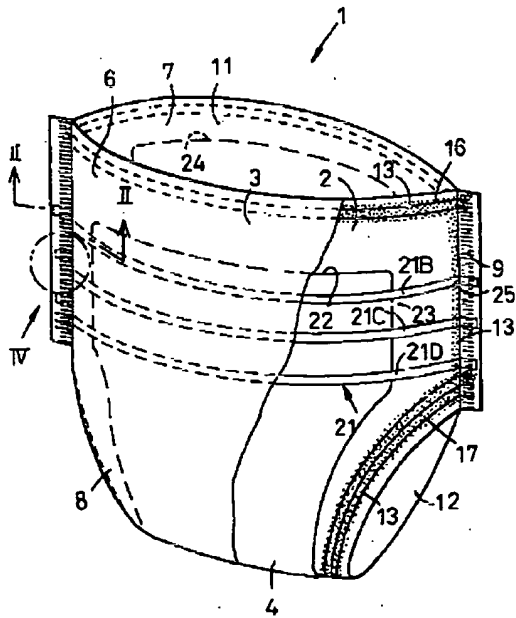
【図5】実施態様の一例を示す図1と同様の図面。

【図6】図5のVI-VI線矢視図。

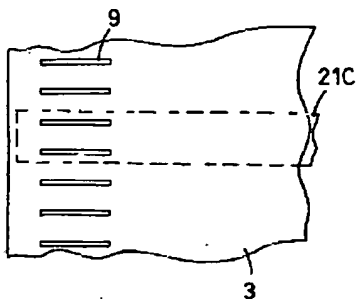
【符号の説明】

- 1 おむつ
- 2 表面シート
- 3 裏面シート
- 4 コア
- 6 前胴周り域
- 7 後胴周り域
- 8 股下域
- 11 胴周り開口部
- 12 脚周り開口部
- 16 第1胴周り弾性部材
- 17 脚周り弾性部材
- 21, 21A~21D 第2胴周り弾性部材(補助弾性部材)
- 21E 第3の弾性部材
- 22 前端縁
- 23 側縁
- 24 後端縁
- 26 不織布

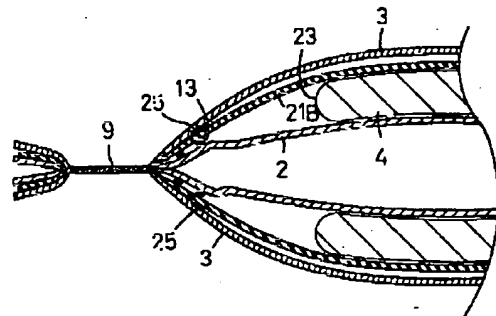
【図1】



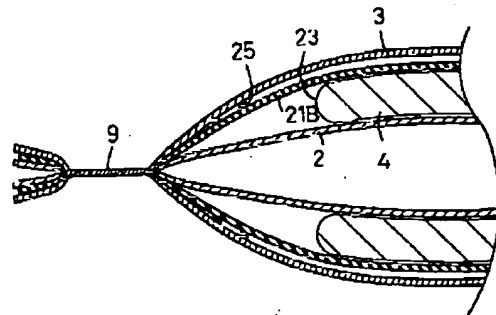
【図4】



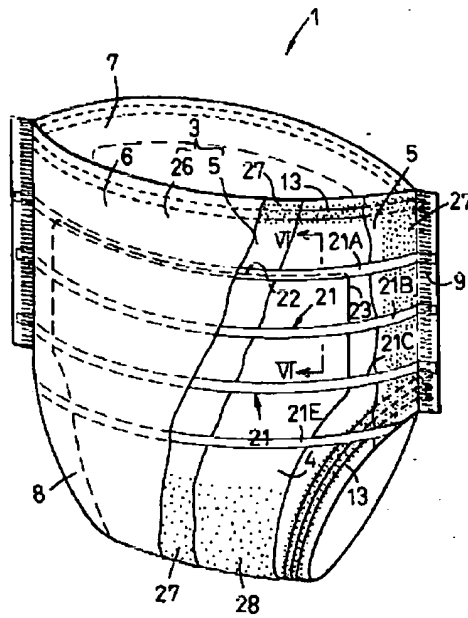
【図2】



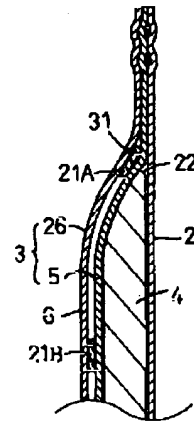
【図3】



【図5】



【図6】



フロントページの続き

(72)発明者 熊坂 欽典
香川県三豊郡豊浜町和田浜高須賀1531-7
ユニ・チャーム株式会社テクニカルセン
ター内

Fターム(参考) 3B029 BB06 BC06 BC07 BD09 BD10
BD12 BD13 BD17 DA00
4C098 AA09 CC12 CC14 CC29 CE05

**This Page is Inserted by IFW Indexing and Scanning
Operations and is not part of the Official Record**

BEST AVAILABLE IMAGES

Defective images within this document are accurate representations of the original documents submitted by the applicant.

Defects in the images include but are not limited to the items checked:

- BLACK BORDERS
- IMAGE CUT OFF AT TOP, BOTTOM OR SIDES
- FADED TEXT OR DRAWING
- BLURRED OR ILLEGIBLE TEXT OR DRAWING
- SKEWED/SLANTED IMAGES
- COLOR OR BLACK AND WHITE PHOTOGRAPHS
- GRAY SCALE DOCUMENTS
- LINES OR MARKS ON ORIGINAL DOCUMENT
- REFERENCE(S) OR EXHIBIT(S) SUBMITTED ARE POOR QUALITY
- OTHER: _____

IMAGES ARE BEST AVAILABLE COPY.

As rescanning these documents will not correct the image problems checked, please do not report these problems to the IFW Image Problem Mailbox.